

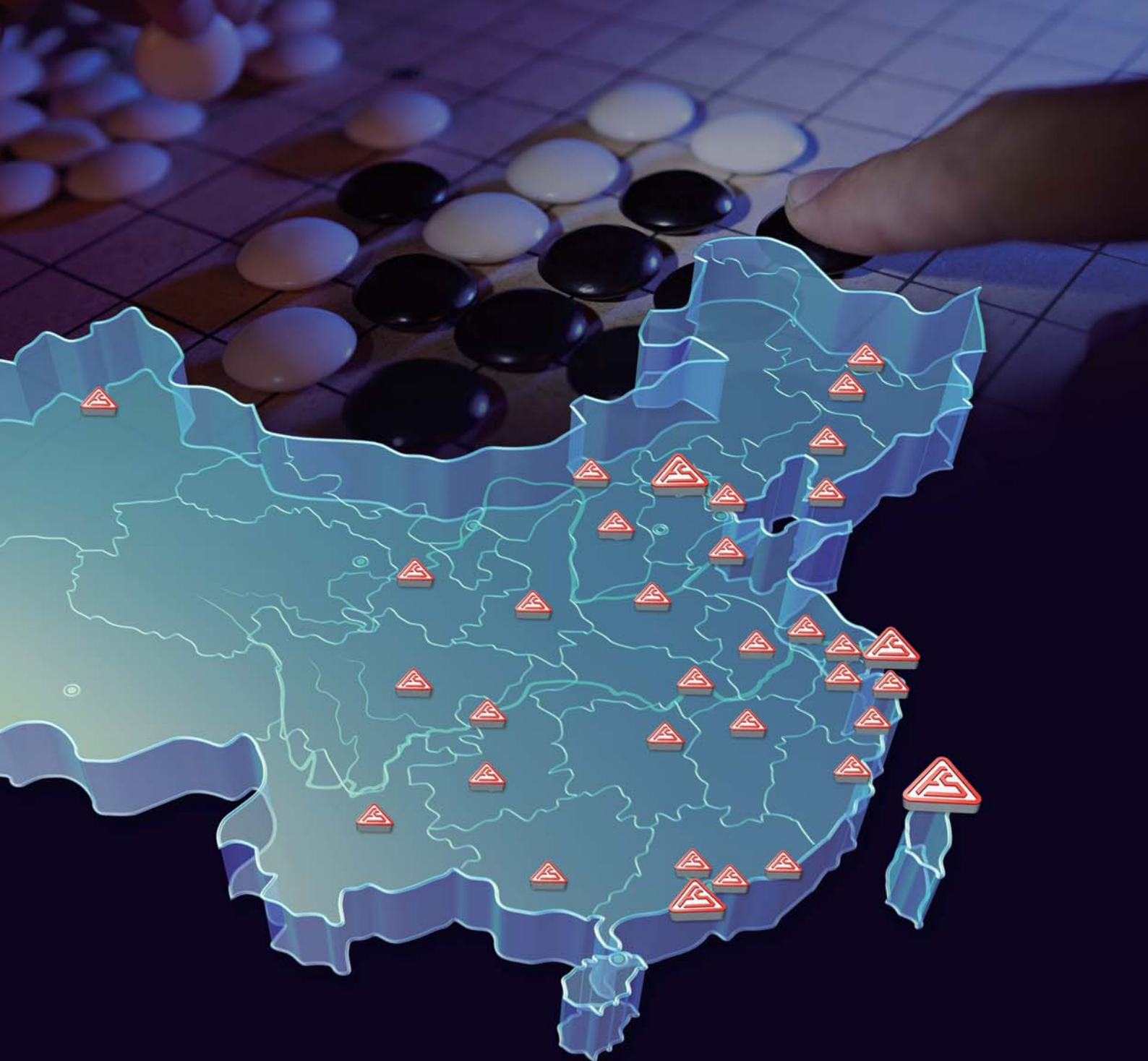


SA04~11现场型螺杆空压机

复盛-在您身边的空压机及节能专家

Fusheng stands by your side with total solution of compressors and energy savings.





您的最低总运营成本以及我们设备的最大可用性，是复盛优先考虑的因素。我们致力于保证您的生产连续运行。

体贴、高效的服务一直是复盛服务体系的重点。复盛在中国大陆有上海、北京、中山三个生产基地，三个销售服务部；三十多个分公司及办事处分布于全国各重要城市。复盛特约经销服务商更是遍及全国各地，那里拥有经严格培训的持证维护人员，以及充足的正厂零备件，不仅做到及时响应，更能做到迅速到位和解决问题。

特约经销商的就近巡检，各地分公司的技术保障，销售服务部的强大支援，加上产品本身的高效节能，使复盛成为您身边的压缩机及节能专家。

高效节能而可靠的现场型机组

高度集成，高效主机

高度集成，高效的一体化主机，来自复盛位于德国的全球研发中心。

螺杆主机、油气筒、油细分离器、油过滤器及空滤、进气阀集成于一体，构成了除冷却系统及电机以外的整个空压机系统。

外置的三滤便于维护，内部没有管路损耗。占用空间极小，是构成小型轻量化空压机的关键第一步；同时，还提供了足够的维修保养空间。

进气阀

- 复盛专利进气阀，流线型流道设计，将压力损失、扰流以及吸气噪音最小化，进一步提高吸气效率和能效。
- 在工作中能随着实际压缩空气需求量变化自动调整，节省能源。
- 长寿命设计，可靠度的保证。

进气过滤

- 采用特殊纸质及合理的几何折叠，使用寿命长。对空气中的尘埃过滤精度极佳，保证进入压缩室的空气质量，显著延长主机寿命。

油细分离

- 将油颗粒的大小以及成品压缩空气含油量控制在一个非常理想的范围内。滤油效果极佳，使用寿命长。
- 外置式设计，方便您的更换。

轴向进排气

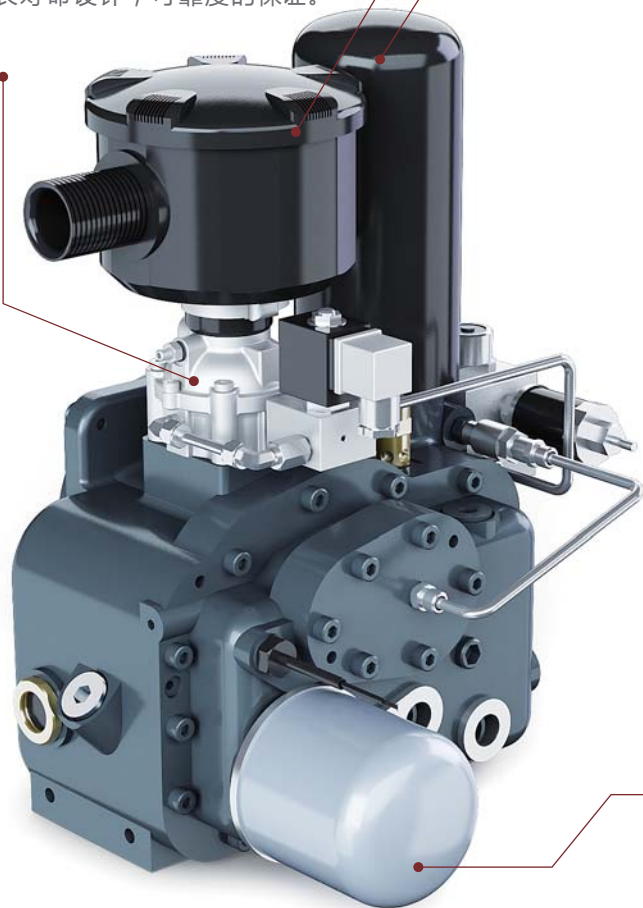


- 消除了径向不平衡力。延长了主机及轴承的寿命。同时带来了更低的运行噪音

- 降低吸气压损，吸气更充分，完全利用了螺杆的有效长度，提高容积效率。

油过滤

- 采用优质滤芯，有效滤除润滑油中的杂质以及油劣化物，保护空压机运动机件寿命



现场型空压站

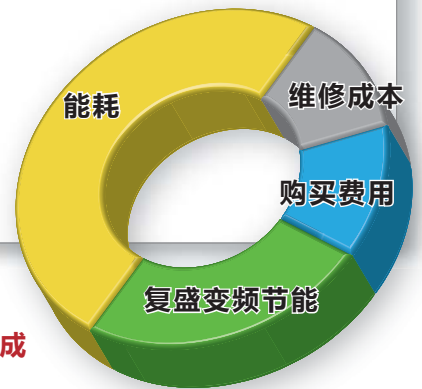


现场型的空压站

- 您可以选择全性能机组，它配备先进的冷冻干机及精密过滤器，压缩空气先进入储气罐缓冲后再进入精密过滤器，然后进入冷干机，符合空压系统最佳布置。
- 完善的客户用气解决方案，直接提供清洁的气源。

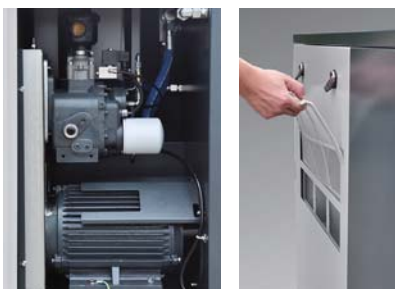
现场型的变频空压站

- 在这个很小的外形下，我们甚至还预留了变频器的位置，使您可以选择拥有现场型的变频空压站。
- 复盛变频技术，根据实际所需气量调节转速，自动控制能耗，大幅降低能耗35%以上。
- 变频启动，线性调节，无峰值电流。



空压机
寿命周期成本构成

人性化理念



便捷的维护

在很小的外形下，依然保留了足够的维护保养空间。标配皮带防护罩，安全防护考量。空气进口加装过滤网，有效阻止大颗粒粉尘进入。



方便的就位

无论是标准型机组还是全性能型机组，都可以放置于液压车。可以非常方便地移动至现场安放。



云端发射装置（可选）

云端平台下的空压机互联网管理系统，实现了监控、故障诊断、维修保养的一体化。通过短信和电子邮件等方式，把空压机故障信息及运行状况及时发送给指定专业人员。

环保、高效的设计



冰箱级的噪音

■ 无论是主机的构造、冷却风道的配置或是整个系统的架构，我们的设计从声源处消除了噪音，使复盛SA现场型系列空压机拥有冰箱级噪音的运行表现。给您安静的工作环境。

端面密封，杜绝泄漏

■ 所有接口采用三价蓝白环保锌接头，端面密封，杜绝泄漏发生。



更节能高效，更小的占地面积

■ 从设计理念到实际各个部件的应用，复盛SA现场型系列拥有更高效的表现，因此也拥有更高节能等级。一体化设计，也使您的土地占用面积更小，并且更接近用气点，没有管路损耗。

环保冷媒

■ 冷干机采用环保冷媒R134a，保护臭氧层，是当前世界绝大多数国家认可并推荐使用的环保制冷剂。



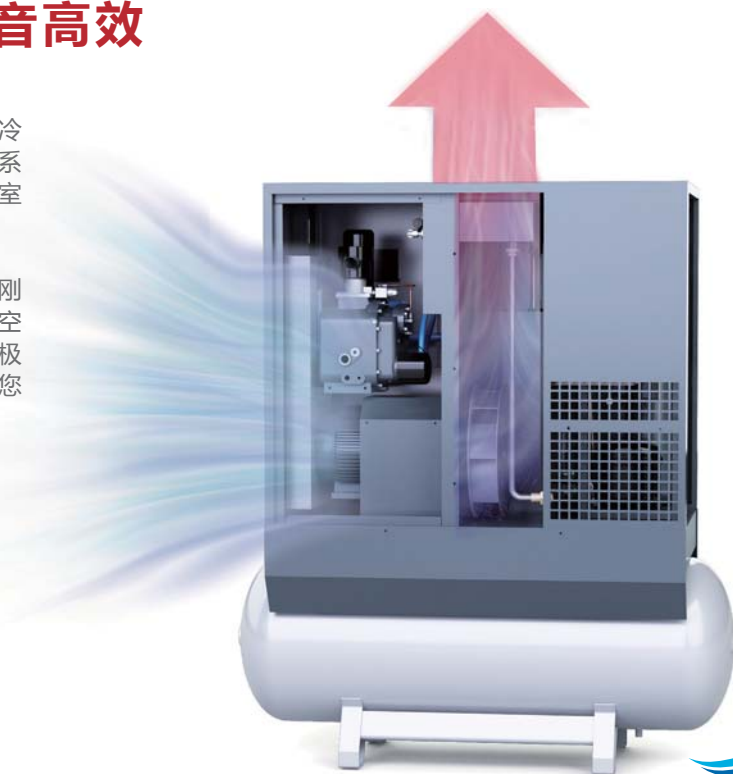
独特的冷却流场,静音高效

■ 冷热室分离的布局，将温度较高的冷却器独立于一室，空压机主机等一系列运动部件置于另一室，实现冷热室分离，从而构成独特的冷却流场。

■ 独立冷却风道，直接将运动部件刚刚产生的热带走，并形成高速对流的空气，使冷却器的冷却效果发挥到了极致，使压缩空气的含水量更少，使您获得的实际压缩空气量更大。

■ 采用后倾式高效离心风扇，更高的散热效率，更低的运行噪音。

■ 压缩室内较低温度使吸气密度更高，吸气效率最佳化。

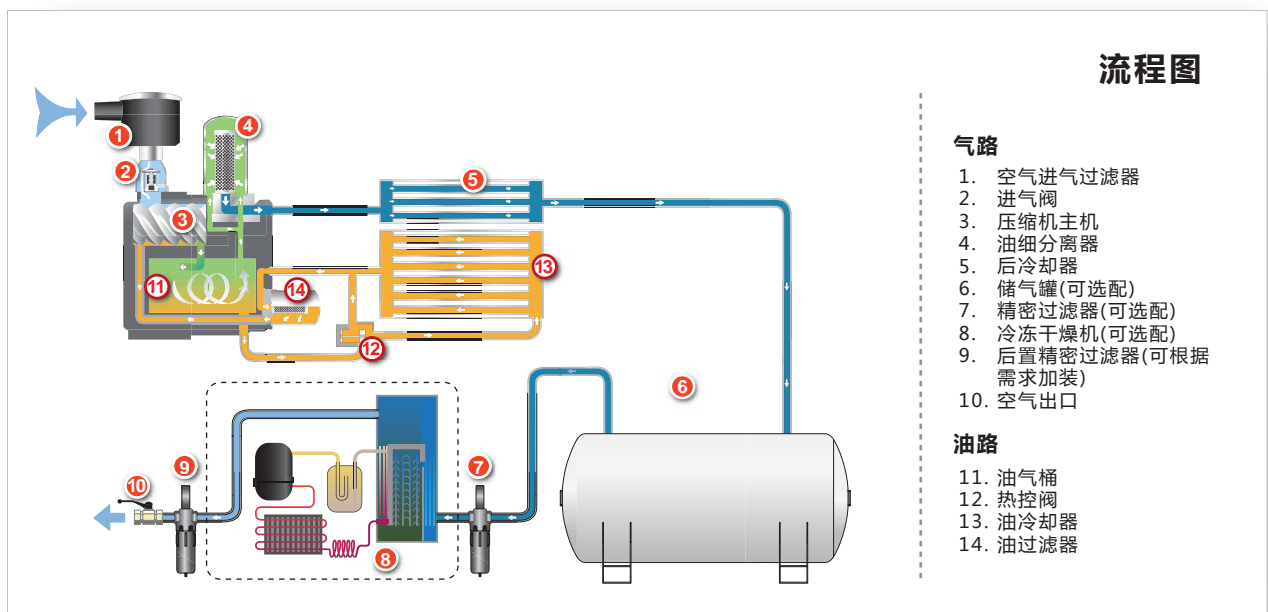


现场型系列技术参数 SA04-11

机型	工作压力 MPa	排气量 m ³ /min	电机功率 kW	重量 Kg		
				标准型	储气罐型	全性能型
SA04	0.75	0.60	4	200	340	400
	0.85	0.56				
	1.05	0.48				
	1.25	0.40				
SA06	0.75	0.84	5.5	217	357	417
	0.85	0.78				
	1.05	0.68				
	1.25	0.60				
SA08	0.75	1.27	7.5	275	415	498
	0.85	1.18				
	1.05	0.99				
	1.25	0.80				
SA11	0.75	1.82	11	285	425	508
	0.85	1.70				
	1.05	1.52				
	1.25	1.35				

变频现场型系列技术参数 SAV08-11

机型	工作压力 MPa	排气量 m ³ /min	电机功率 kW	重量 Kg		
				标准型	储气罐型	全性能型
SAV08	0.75	0.64~1.27	7.5	310	450	504
	0.85	0.59~1.18				
	1.05	0.50~0.99				
	1.25	0.40~0.80				
SAV11	0.75	0.91~1.82	11	320	460	514
	0.85	0.85~1.70				
	1.05	0.76~1.52				
	1.25	0.68~1.35				



外形尺寸

L × W × H (mm)



	SA04~SA06	SA08~SA11	变频机型 SAV08~SAV11
标准型	750×600×955	800×670×1100	1200×670×1100
储气罐型	1545×600×1565	1545×670×1710	1545×670×1710
全性能型	1545×600×1565	1545×670×1710	1545×670×1710

储气罐型和全性能型外形尺寸为标配270L储气罐
SA08-11、SAV08-11机型可选择500L储气罐，尺寸会有变化，请洽询复盛

配置表

● 标配 ○ 可选配 × 未配置

	空压机组	储气罐* 270L	冷干机 露点2-10°C	内置精密过滤器** 除尘精度：1μm 除油精度：1ppm	变频控制
SA	●	×	×	×	×
SA T	●	●	×	×	×
SA F	●	●	●	○	×
SAV	●	×	×	×	●
SAV T	●	●	×	×	●
SAV F	●	●	●	○	●

* SA08-11、SAV08-11机型可选500L储气罐

** 可根据实际需要，增加多级过滤器，具体请洽询复盛